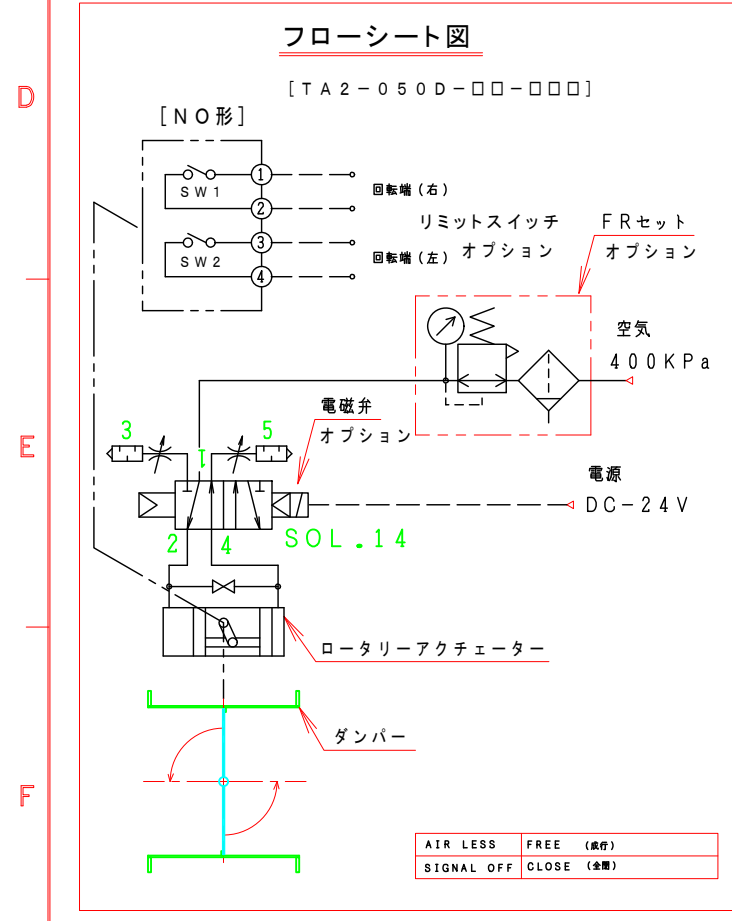


二位置制御（閉→成行）

図中の寸法については現場調査及び機器設計等の進捗にともなって変更することがある。



特記

1. 板フランジとケーシング接合部の内面は全溶接、外側は点付溶接。
2. 仕上げは内外面酸洗いとする。
3. 本図ダンパーの使用範囲は下記の通です。外径寸法はミリチサイズ（ダクトサイズ）です。
 静圧：±4.0 KPa以下 風速：25m/s以下 温度：-10～200℃以下
 ☆ ロータリーアクチュエーターは仕様により異なります、別途お問い合わせ下さい。

16	電磁弁、開平信号、FR付	TA2-050D-32-SN5	オプション
15	電磁弁、開平信号付	TA2-050D-31-SN5	オプション
14	電磁弁付	TA2-050D-30-SN5	オプション
13	ロータリーアクチュエーター	1 TA2-050D-00	
12	アダプター	1 A-501225 SS400	
11	駆動部取付板	1 SPC 4.5t	
10	断熱接続板	2 PMX-573 10t	
9	軸受取付基台	1 SS400 4.0t	
8	耐熱カップリング	1 C-1002525L PMX-573	
7	ドライブッシュ	1 LFZF25-10	
6	シャフトボス	2 B20525XU	
5	フランジ	1組 SUS-304 12t	
4	羽根当て	1 SUS304 3x10	
3	シャフト	1 SUS304 φ25	
2	可動羽根	1 SUS304 3.0t	
1	ダンパー本体	1 MD-300φ SUS304 4.0t	

回数 REV. MARK		承認 APPROVED BY		検図 CHECKED BY		名称 TITIF	
年月日 DATE		設計 DESIGNED BY		製図 DRAWN BY		自動・ダンパー	
承認 APPROVED BY		単位 UNITS		Takeda		EHDHALF-300-EHU	
変更者 REVISED BY		記事 CONTENTS		NOV. 12. 2015		耐熱200℃ (SUS)	
変更 REVISIONS		栄進空調株式会社		EISHIN KUCHO CO., LTD.		01	
M/#		EISHIN KUCHO CO., LTD.		EHDHALF-300-EHU		10	
O/#		EHDHALF-300-EHU		EHDHALF-300-EHU		02	
工事番号 JOB No.		図面番号 DRAWING NO.				変更回数	